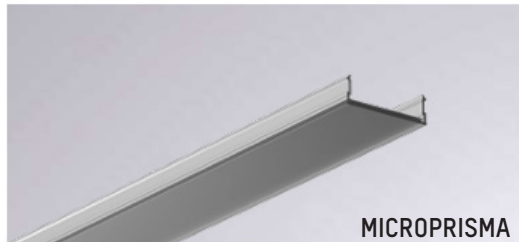
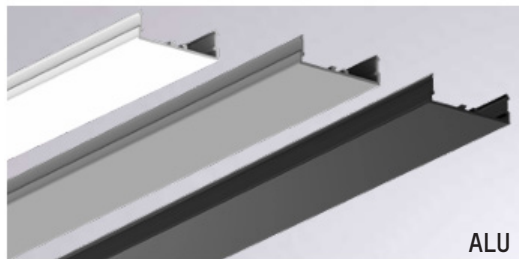


OPAL

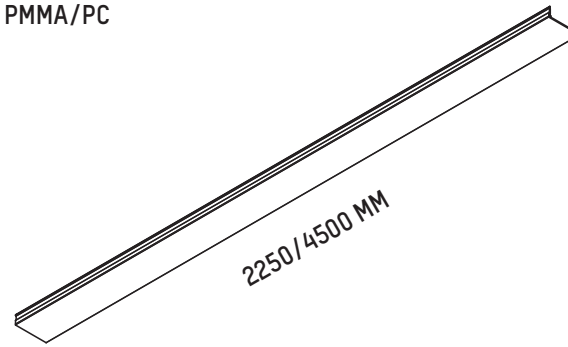


MICROPRISMA



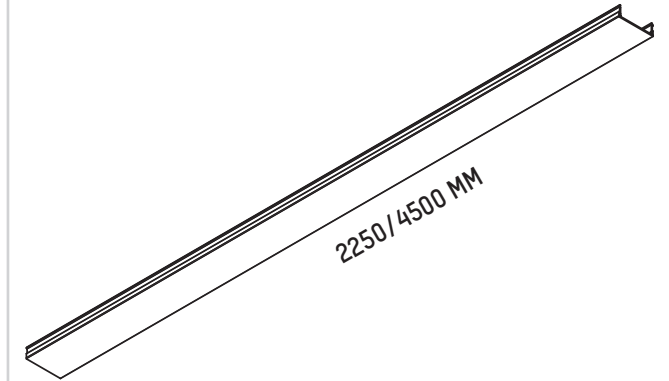
ALU

1 PMMA/PC

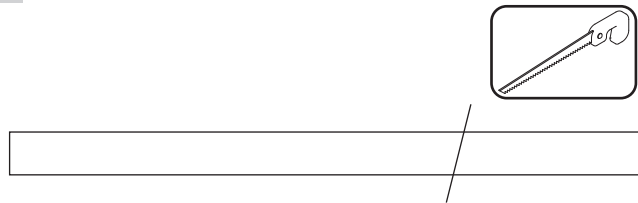


Temperaturbedingt können Längen-Toleranzen von bis zu +/- 5 mm auftreten | Due to temperature effects, length tolerances of up to ±5 mm may occur. | A causa delle variazioni di temperatura, possono verificarsi tolleranze di lunghezza fino a ±5 mm. | En raison des variations de température, des tolérances de longueur allant jusqu'à ±5 mm peuvent survenir.

1 ALU

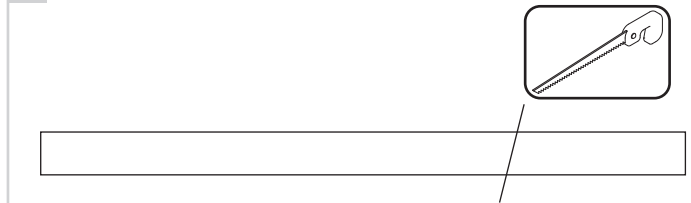


2 PMMA/PC



Abdeckung für fertige Leuchte:
 Abdeckung kürzen -> **1mm/m** gegenüber dem Alu-Profil
 Cover for finished luminaire:
 Shorten the cover -> **1 mm per meter** compared to the aluminium profile
 Copertura per apparecchio finito:
 Accorciare la copertura -> **1 mm per metro** rispetto al profilo in alluminio
 Couvercle pour luminaire fini :
 Raccourcir le couvercle -> **1 mm par mètre** par rapport au profilé en aluminium

2 ALU



Abdeckung für fertige Leuchte:
 Abdeckung kürzen -> Leuchtenprofil - **1 mm**
 Cover for finished luminaire:
 Shorten the cover -> luminaire profile - **1 mm**
 Copertura per apparecchio finito:
 Accorciare la copertura -> profilo dell'apparecchio - **1 mm**
 Couvercle pour luminaire fini :
 Raccourcir le couvercle -> profil du luminaire - **1 mm**

3 PMMA/PC

BEISPIEL 1 | EXAMPLE 1 | ESEMPIO 1 | EXEMPLE 1 :
 Leuchtenprofil ohne Enddeckel | Luminaire profile without end caps | Profilo dell'apparecchio senza tappi terminal | Profil du luminaire sans embouts -> **1500 mm**
 Abdeckung | Cover | Copertura | Couvercle -> **1498,5 mm**

BEISPIEL 2 | EXAMPLE 2 | ESEMPIO 2 | EXEMPLE 2 :
 Leuchtenprofil ohne Enddeckel | Luminaire profile without end caps | Profilo dell'apparecchio senza tappi terminal | Profil du luminaire sans embouts -> **4000 mm**
 Abdeckung | Cover | Copertura | Couvercle -> **3996 mm**

3 ALU

BEISPIEL 1 | EXAMPLE 1 | ESEMPIO 1 | EXEMPLE 1 :
 Leuchtenprofil ohne Enddeckel | Luminaire profile without end caps | Profilo dell'apparecchio senza tappi terminal | Profil du luminaire sans embouts -> **1500 mm**
 Abdeckung | Cover | Copertura | Couvercle -> **1499 mm**

BEISPIEL 2 | EXAMPLE 2 | ESEMPIO 2 | EXEMPLE 2 :
 Leuchtenprofil ohne Enddeckel | Luminaire profile without end caps | Profilo dell'apparecchio senza tappi terminal | Profil du luminaire sans embouts -> **4000 mm**
 Abdeckung | Cover | Copertura | Couvercle -> **3999 mm**