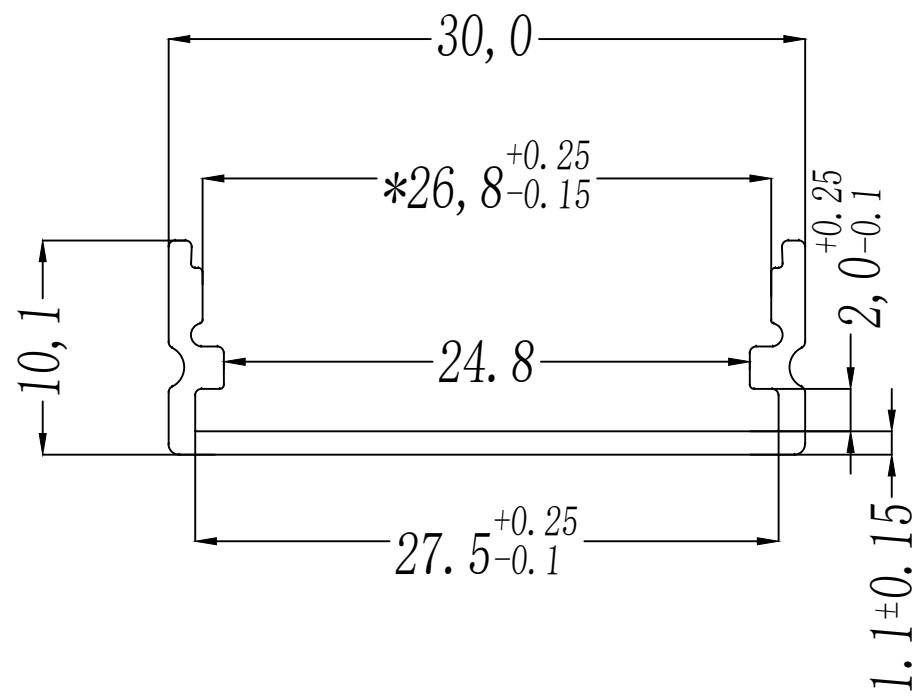


正面按压扣装 (Assembled by Press in)

REV 版本	MARK 标记	NUMBERS 处数	DATE 日期	REVISED DESCRIPTIONS 修改内容	CHANGE 变更者
A/0				制定	



客户型号 (customer Item No.)  
 600-a206w-L265-1 白色  
 600-a206b-L265-1 黑色  
 600-a206s-L265-1 银色氧化

适配产品名称与规格		
配件类别: 客供		
序号	名称	样板编号
1		
2		
3		

未注公差的尺寸的公差		物料编码 MATERIAL CODE		PRODUCT NO 产品编号	L265-1		
基本尺寸分段	极限偏差			PART NAME 名称			
L<3	±0.15			MOULD NO 模具编号			
3<L<6	±0.2	MATERIAL 材质	AL6063	WEIGHT 重量	UNITS 单位	mm	
6<L<30	±0.25	COLOR 颜色		SCALE 比例	DATE 日期		
30<L<120	±0.3	IST. ANGLE'S 第一角法					
120<L<400	±0.5						
400<L<1000	±0.8						
1000<L<2000	±1.2						
ANGLE	±30'						

东莞市佰威照明科技有限公司 Dongguan baiwei lighting Technology co.,Ltd			
APP BY 核准	CHK BY 审核	DRW BY 制图	